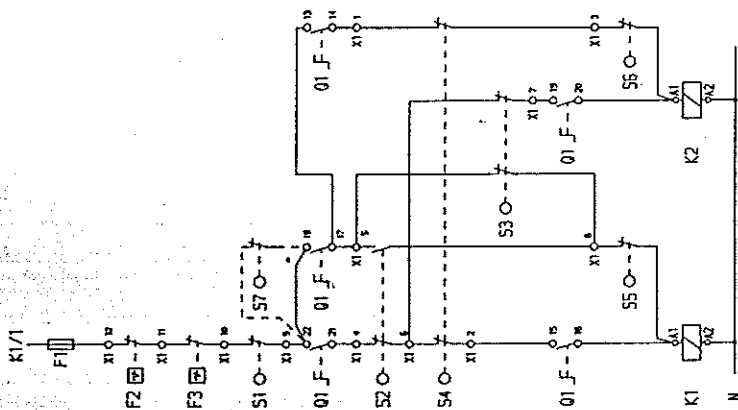
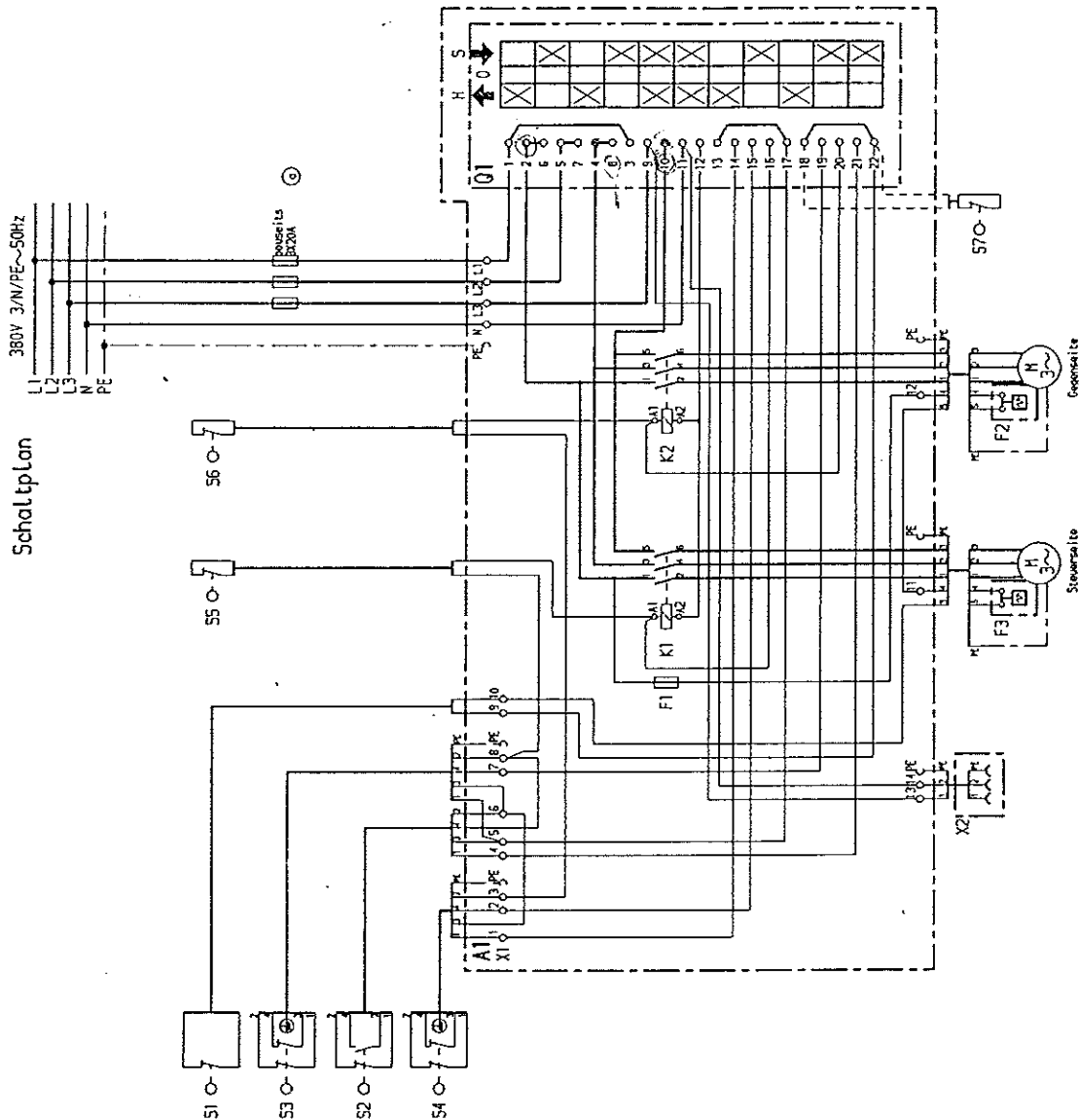


Steuerplan



Schaltplan

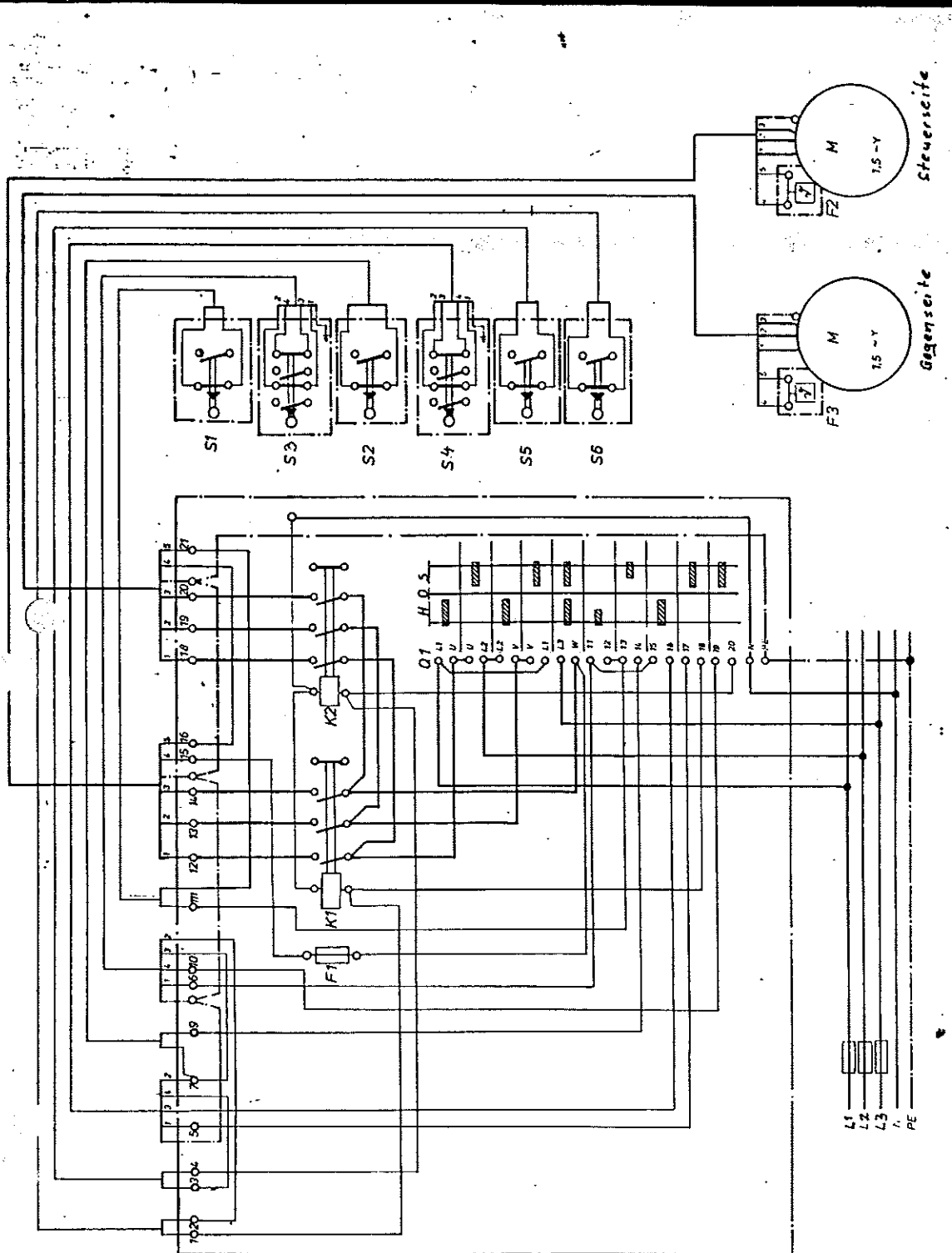


Verdrahtung nach VDE 0100

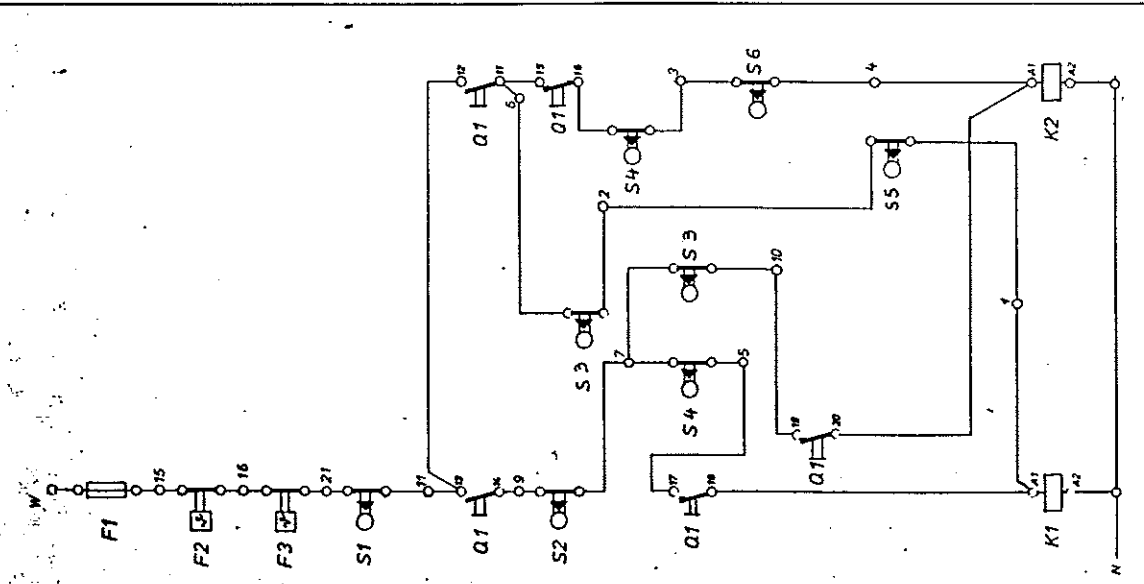
- A1 Schaltkasten
  - F1 Steuersicherung 6A
  - F2 } Motorschutz (Temperaturschutz)
  - F3 }
  - K1 } Schötzt
  - K2 }
  - S1 Sicherheitschötter (Mutter- und Steuerseilüberwachung)
  - S2 Sentabschaltung und untere Endlage
  - S3 } Regelschalter (Gleichlauf)
  - S4 }
  - S5 } obere Endlage {
  - S6 } Gegenseite {
  - 01 Hauptschalter (Wendeschalter)
  - X1 Anschlußklemme in A1
  - X2 Steckdose (nur bei Typ 1526)
  - H Motor-Drehstrom 380/220V 50Hz
- Sonderzubehör:  
 S7 Sicherheitsabschaltung unter dem Kabelkanal.  
 Brücke 01 18-22 entfällt bei Anschluß der Sicherheitsabschaltung S7

Kunden erhalten	15883	0	Absicherung basierte 3x20A vor 3x16A	29.01.1999	E. Slobin
Zulässige Abweichung für Nach- oder Interaktion	DIN 150 130				
Quelle	DIN 150 130				
Zeichnungs-Nr.	11 1111 15 15				
Gezeichnet	L. Vertstoff				
Geprüft	L. Vertstoff				
Gezeichnet	L. Vertstoff				
Geprüft	L. Vertstoff				
Elektronoschaltplan					
Typ 1226; 1235; 1236; 1526					
GmbH - Offenburger					
15.48.054					

Blechgehäuse Wendeschalter G. No. 274



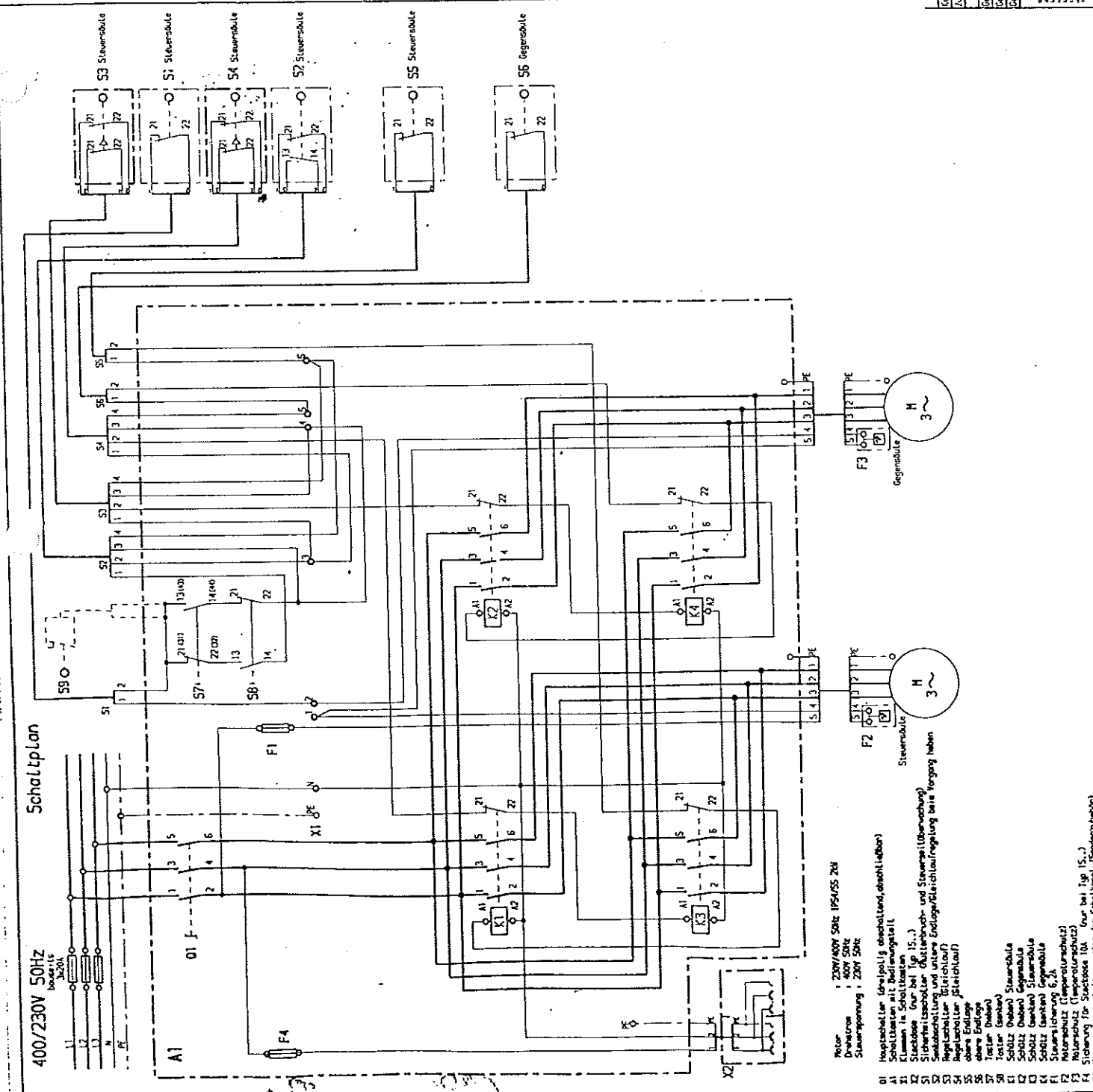
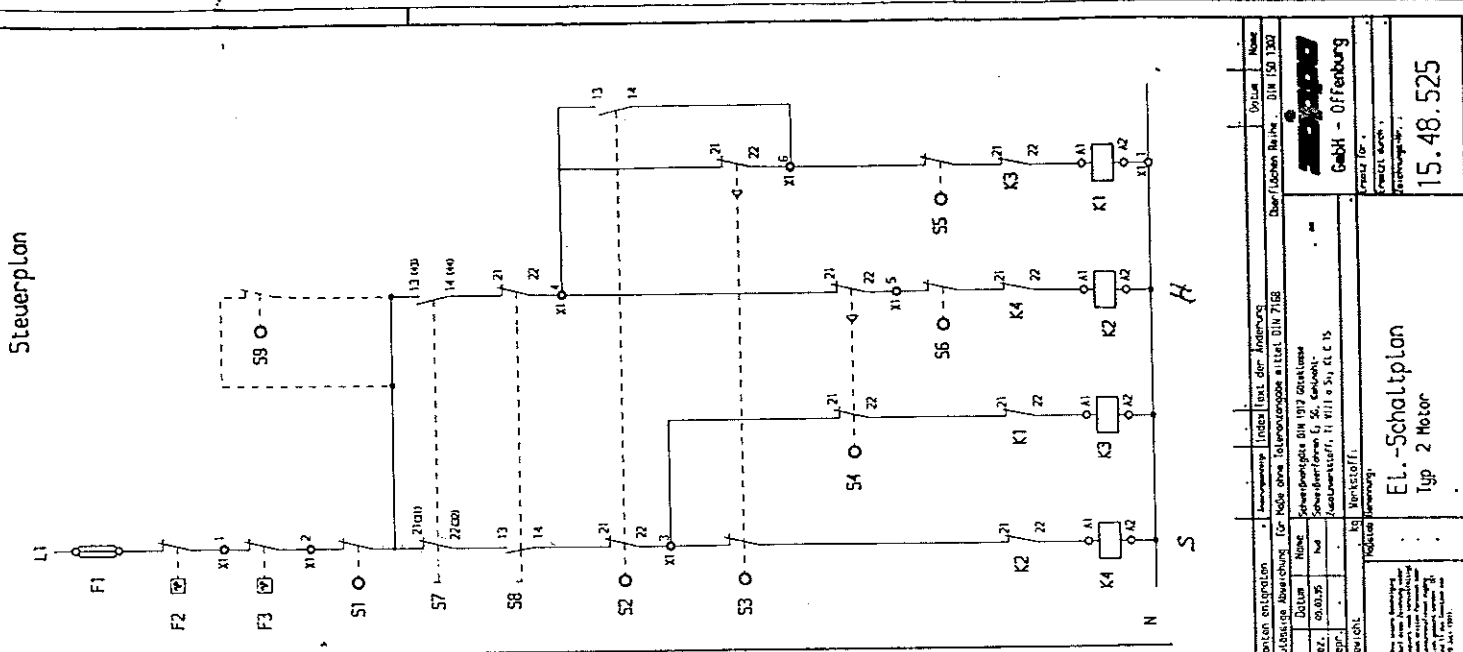
Motor: Drehstrom 380V/220V 50 Hz  
 1320 U/min IP55  
 1,5 kW



- F1 Steuersicherung
- F2 Motorschutz
- F3
- K1 Schütz
- K2 Sicherheitschalter
- S1 Senkabschaltung und untere Endlage
- S2
- S3 Regelschalter (Gleichlauf)
- S4
- S5 obere Endlage (Steuersseite)
- S6 Gegensieite
- G1 Hauptschalter

*Werkstoffgehäuse*  
*Wende Schalter* 6.1.10.275

Kundenartikelnr.	Abmessung	Artikelnr.	Art der Ausführung	Datum	Rev.
Zulassung Abweichung für Motor ohne Einbauschalter nach DIN 7168					
1995	Datum	Name	Leistungsfähiger DM 1972 Gehäuse		
042	22.05.72		Schaltplan E: 50, Schaltk.		
			Zustimmung: J. W. B. B. B. C. C. T. S.		
Gezeichnet	ag	Bezeichnet			
Über diese Schaltungsbildung sind keine Änderungen ohne schriftliche Genehmigung der Firma F. Hoffmann & Co. zulässig.			GekH - OFFENBURG Credit für F. Hoffmann & Co. Zeichnung Nr. 15.48.056		
(M/S) Nr.			Bezeichnung: 1Z26-1526		
Typ: 1526 (Steuerung 1824)			EI-Schaltplan 380V		



Genutzte Abweichung	Indizes	Typ der Ausführung	Größe	Norm
		Standard		
Zusätzliche Abweichung (für jede ohne Teilprozesscode gemäß DIN 7188)				
Datum	Name	Projektname	Objekt	Blatt
01.01.2015	...	...	...	...
Gepr.	Gepr.	Gepr.	Gepr.	Gepr.
Gepr.	Gepr.	Gepr.	Gepr.	Gepr.
Hersteller				
GmbH - Offenborg				
Anzahl der Blätter				
Anzahl der Blätter				
15.48.525				

### El.-Schaltplan

#### Typ 2 Motor

Symbol	Bezeichnung	Wert
F1	Leistungsschalter	200V/400V 50Hz 1P54/55 20A
F2	Sicherung	400V 50Hz
F3	Sicherung	230V 50Hz
S1	Relais	200V/400V 50Hz 1P54/55 20A
S2	Relais	200V/400V 50Hz 1P54/55 20A
S3	Relais	200V/400V 50Hz 1P54/55 20A
S4	Relais	200V/400V 50Hz 1P54/55 20A
S5	Relais	200V/400V 50Hz 1P54/55 20A
S6	Relais	200V/400V 50Hz 1P54/55 20A
S7	Relais	200V/400V 50Hz 1P54/55 20A
S8	Relais	200V/400V 50Hz 1P54/55 20A
K1	Relais	200V/400V 50Hz 1P54/55 20A
K2	Relais	200V/400V 50Hz 1P54/55 20A
K3	Relais	200V/400V 50Hz 1P54/55 20A
K4	Relais	200V/400V 50Hz 1P54/55 20A
M	Motor	200V/400V 50Hz 1P54/55 20A

A1 A2 A3 Motor  
 L1 L2 L3 PE  
 N